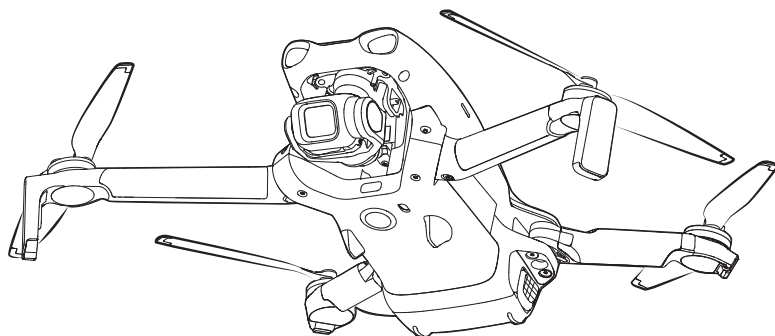


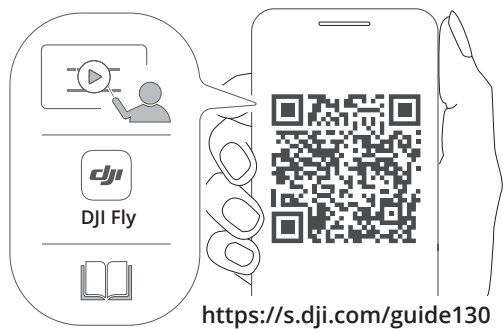
# **dji** LITO X1

Instrukcja szybkiego uruchomienia

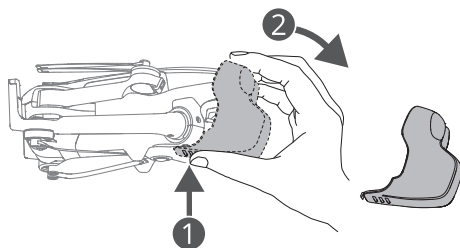
RC 2



1

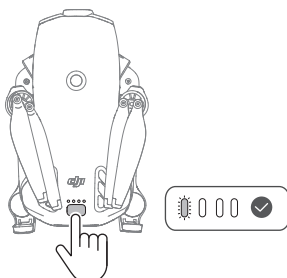


2

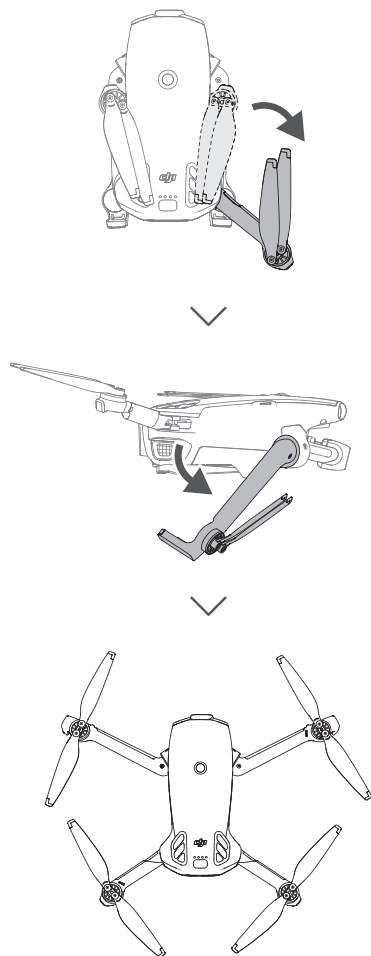


3

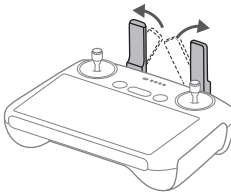
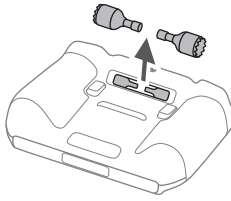
Naciśnij raz przycisk zasilania, aby aktywować akumulator przed pierwszym użyciem.



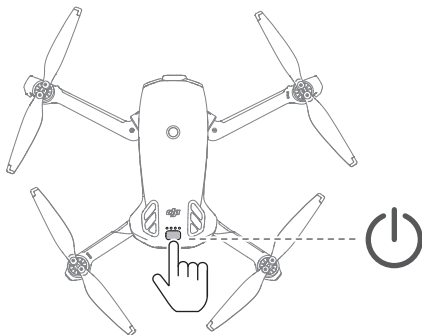
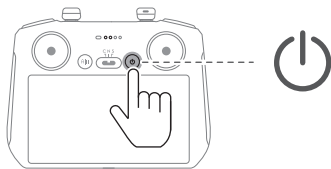
4



Rozłóż ramię, aby urządzenie włączyło się automatycznie.

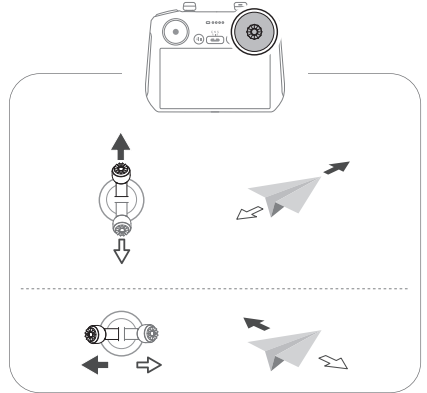
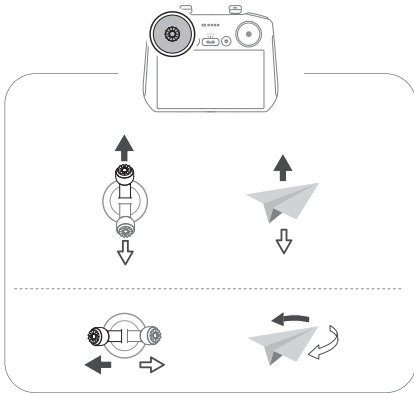
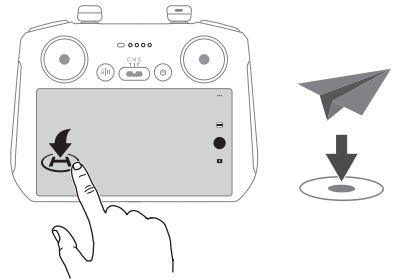
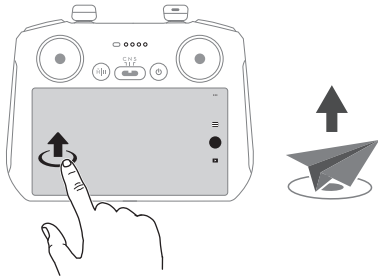


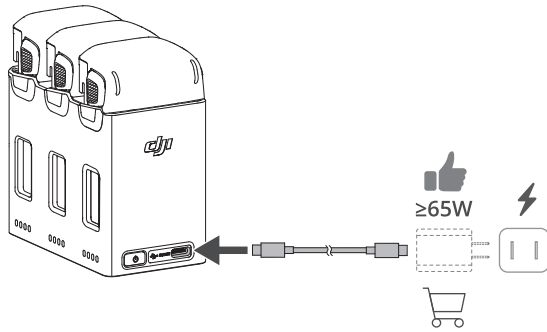
# 6



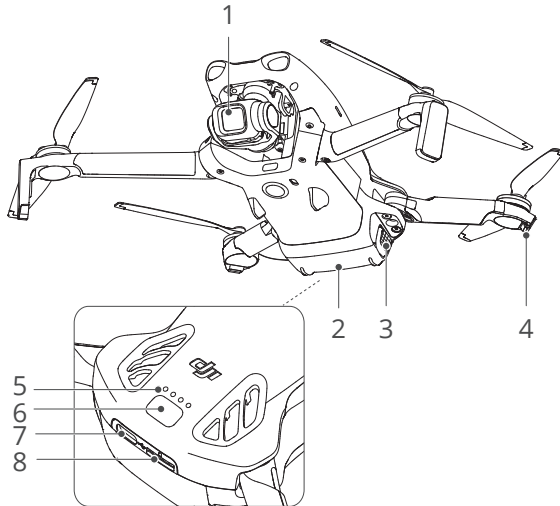
Ręczne włączanie/wyłączanie: naciśnij, a następnie naciśnij i przytrzymaj.

# 7



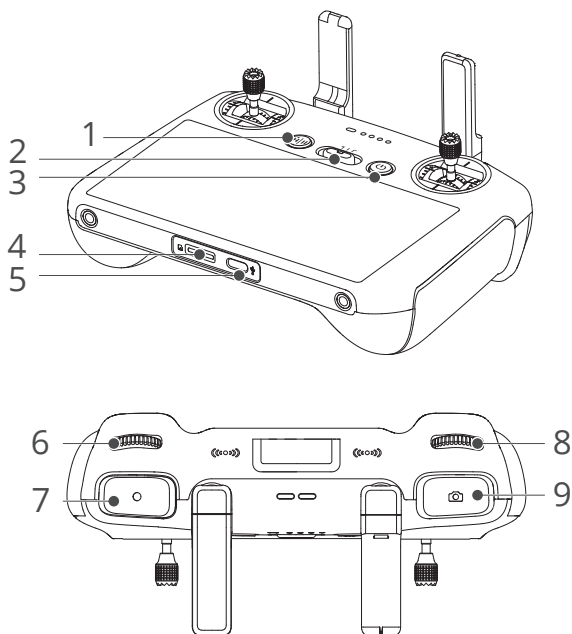


## DJI Lito X1



1. Gimbal i kamera
2. Inteligentny akumulator
3. Sprzączki akumulatora
4. Wskaźniki stanu drona
5. Diody LED poziomu naładowania akumulatora
6. Przycisk zasilania
7. Port USB-C
8. Gniazdo kart microSD

## DJI RC 2



1. Przycisk Wstrzymanie lotu/ Powrót do punktu startu (RTH)
2. Przełącznik trybu lotu
3. Przycisk zasilania
4. Gniazdo kart microSD
5. Port USB-C
6. Pokrętko gimbala
7. Przycisk nagrywania
8. Pokrętko sterowania kamerą
10. Przycisk Ostrości/Migawki

Pobierz aplikację DJI Assistant 2 i DJI Fly oraz zaktualizuj oprogramowanie sprzętowe

---

Treść ta może ulec zmianie bez uprzedniego powiadomienia.  
DJI i DJI LITO są znakami towarowymi firmy DJI.  
Copyright © 2026 DJI. Wszelkie prawa zastrzeżone.