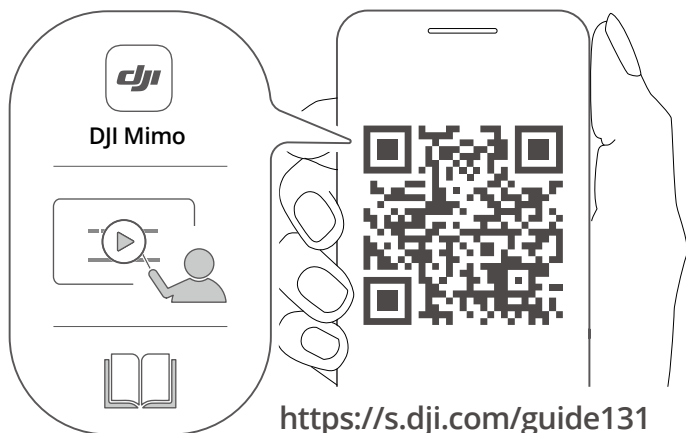


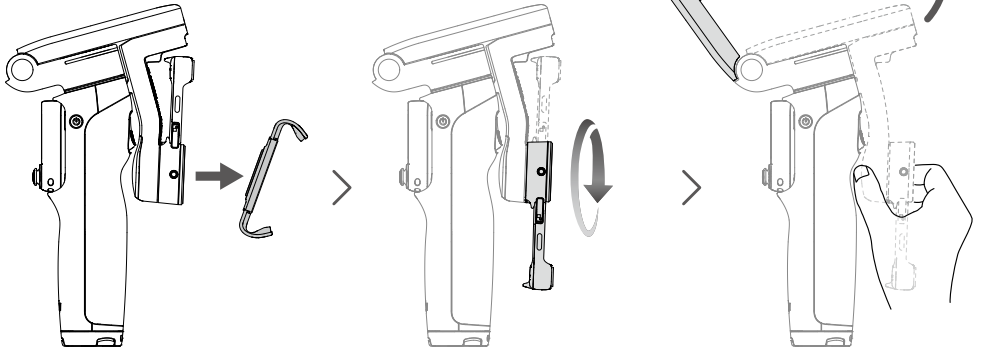
dji OSMO MOBILE 8P

Instrukcja szybkiego uruchomienia

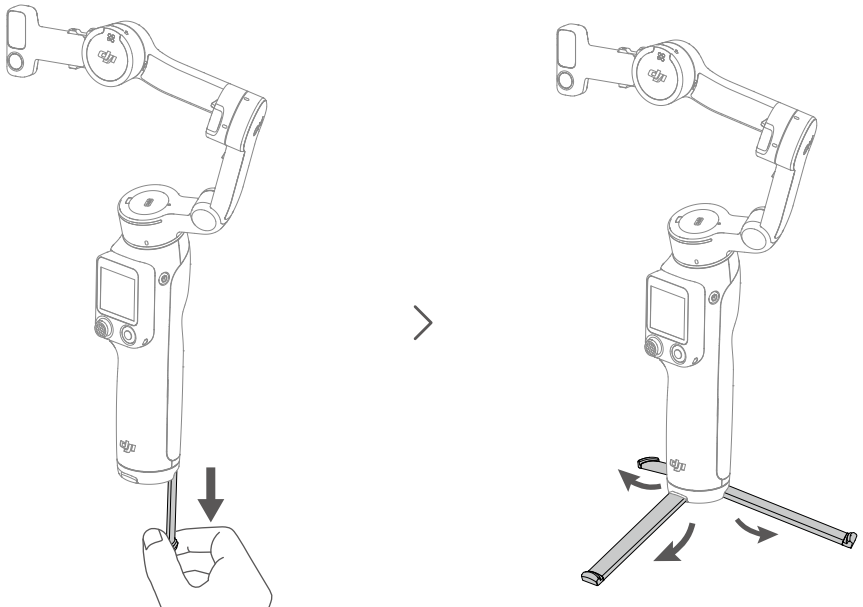
Niniejsza treść może ulec zmianie bez uprzedniego powiadomienia. DJI jest znakiem towarowym firmy DJI. OSMO jest znakiem towarowym firmy DJI OSMO.
Copyright © 2026 DJI. Wszelkie prawa zastrzeżone.



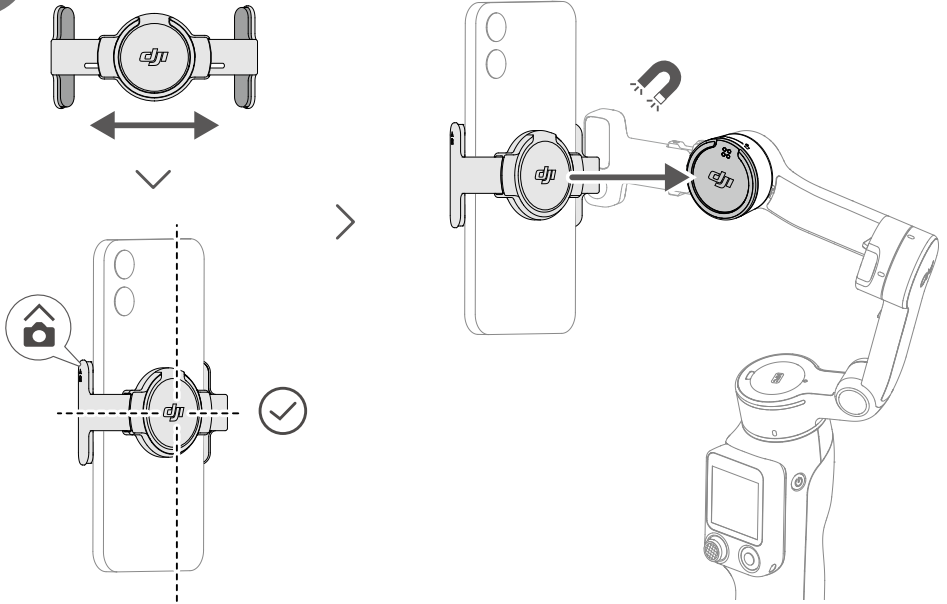
1



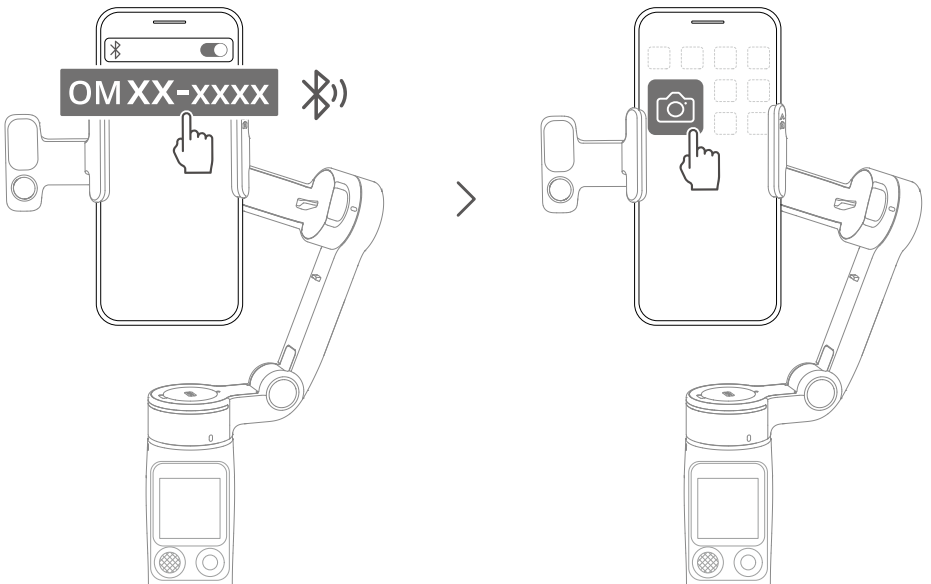
2



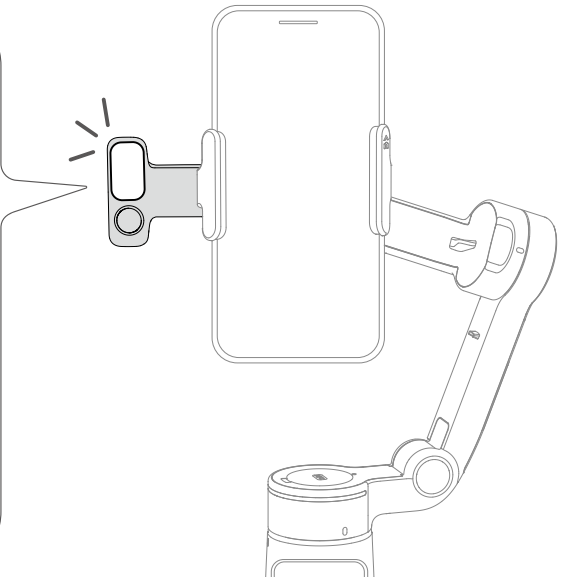
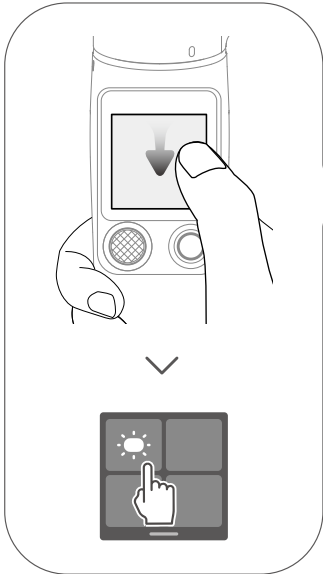
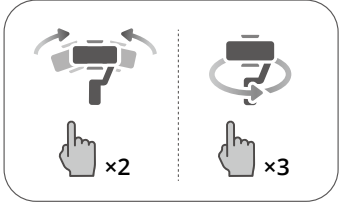
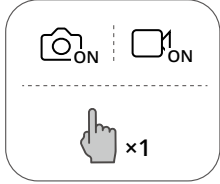
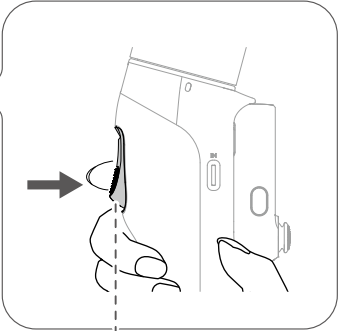
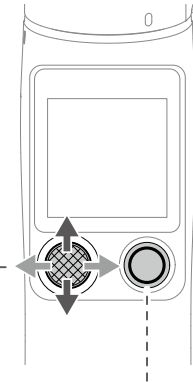
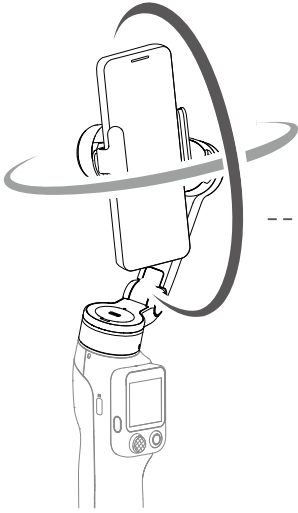
3



4

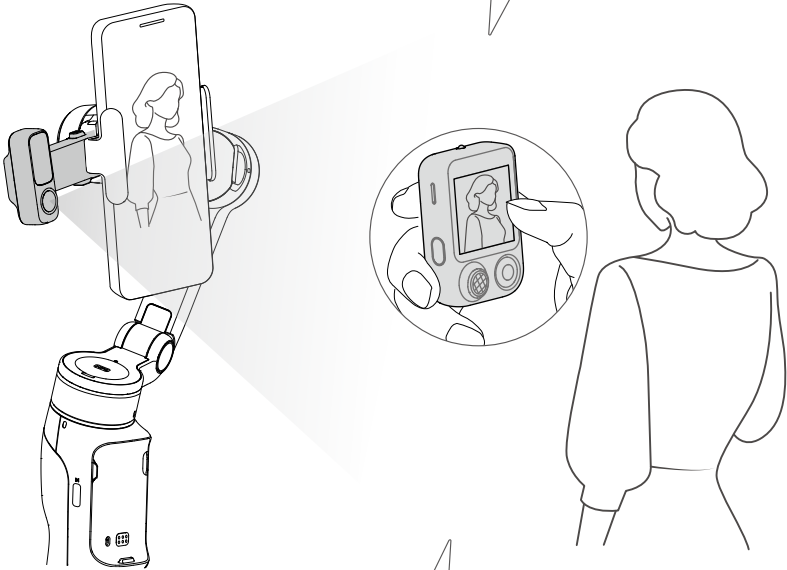
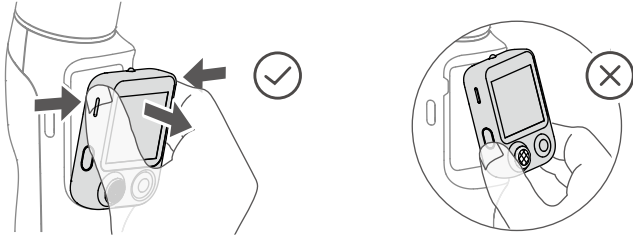


5



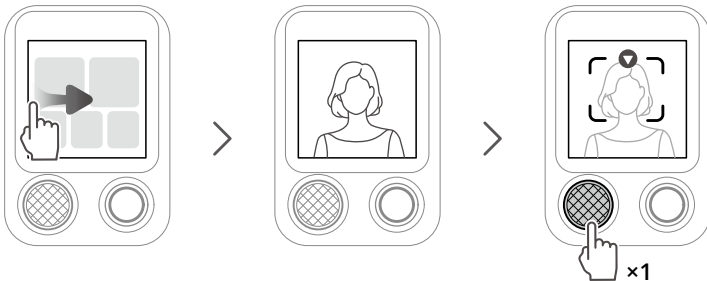
A

1.

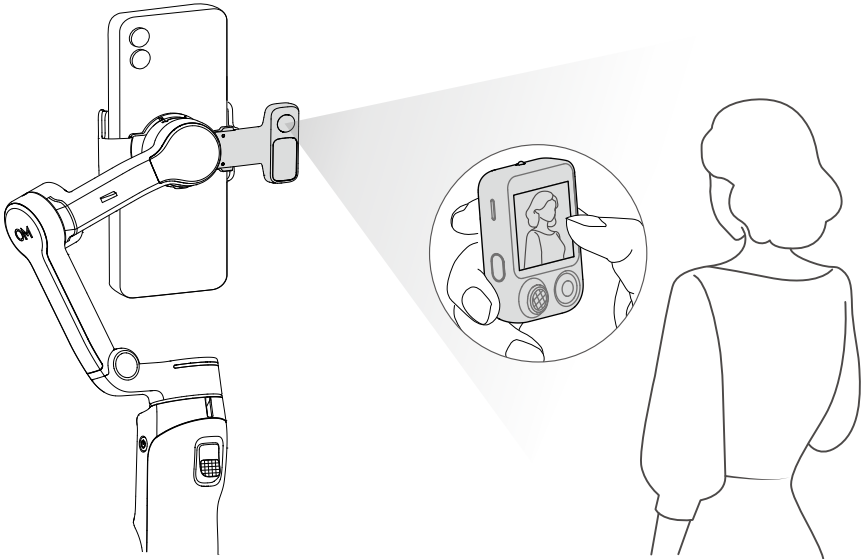
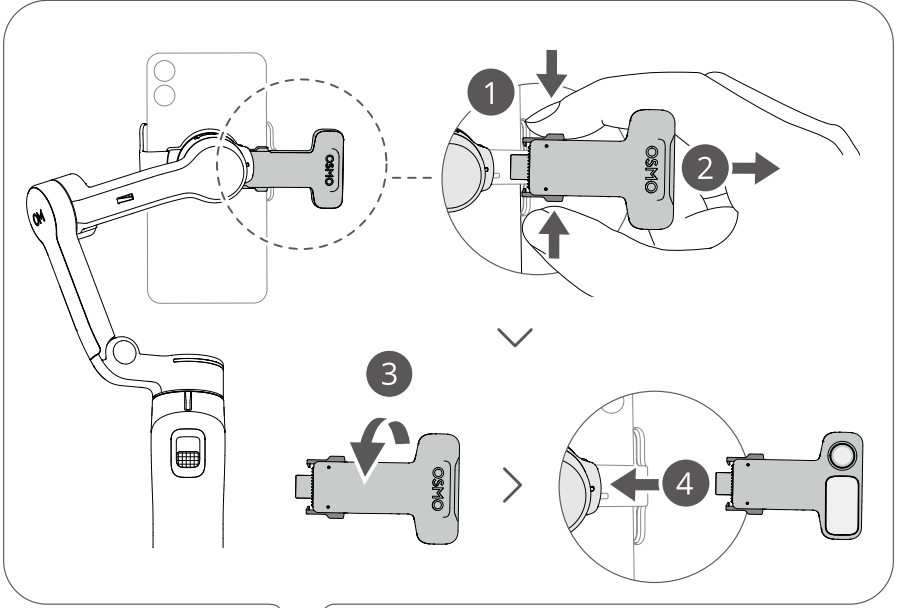


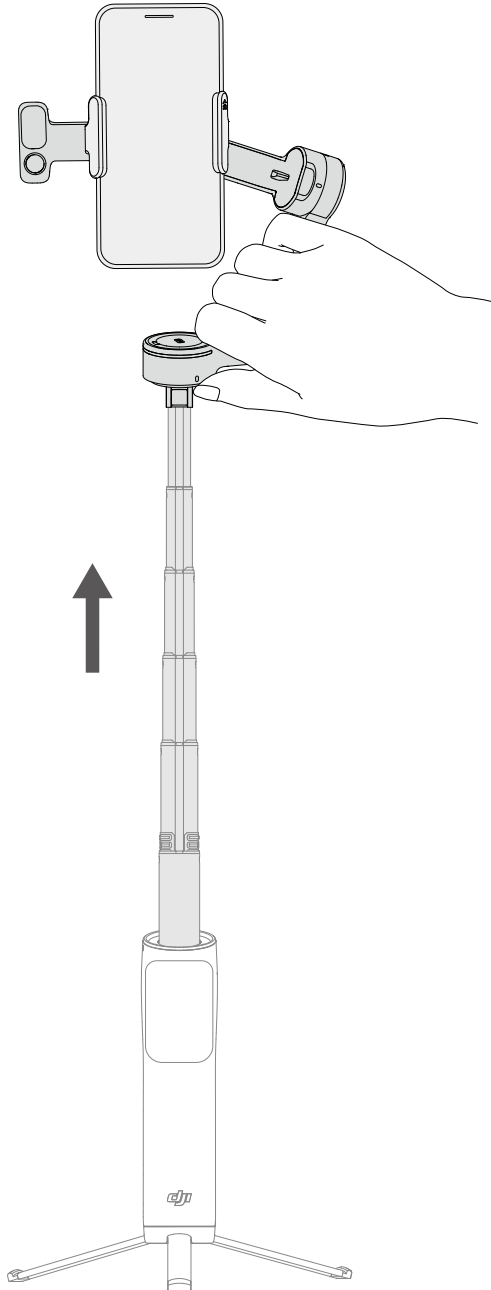
2.

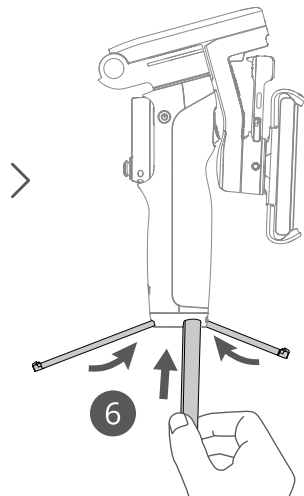
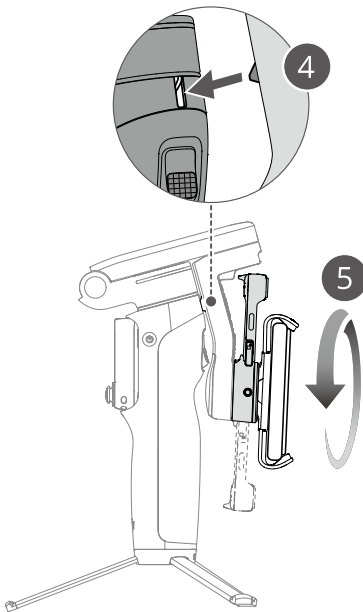
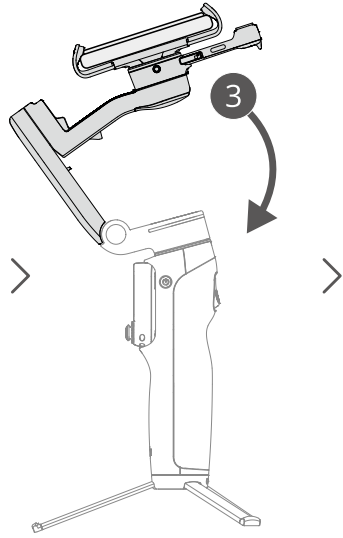
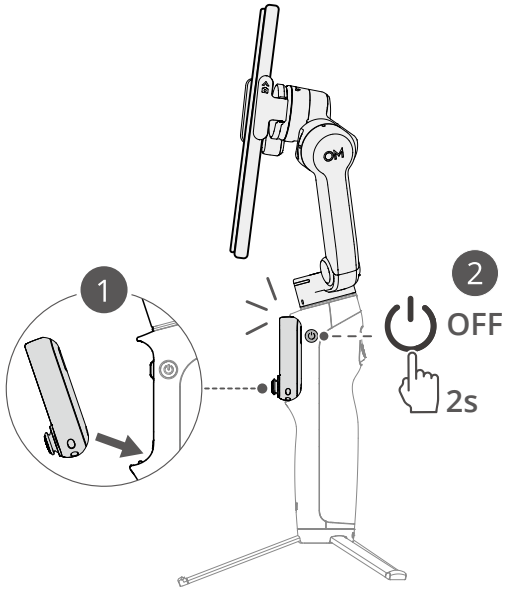
Włącz/wyłącz śledzenie



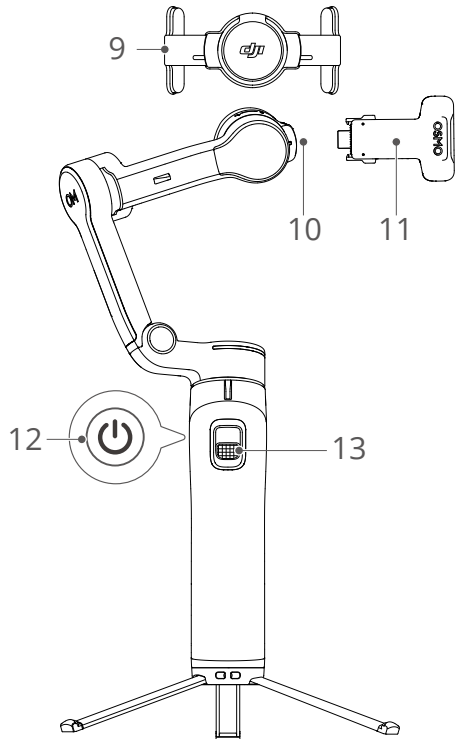
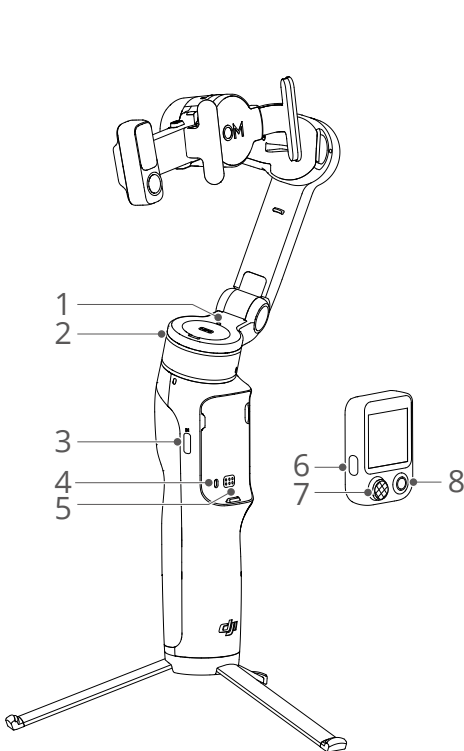
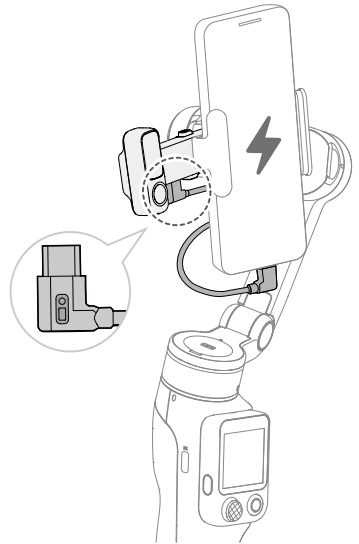
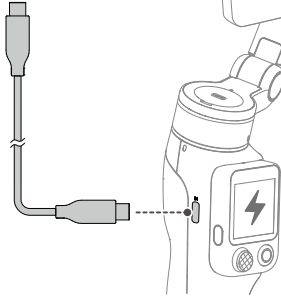
B







👍
≥10 W



1. Wskaźnik stanu parowania NFC
2. Wskaźnik stanu śledzenia
3. Port ładowania (USB-C)
4. Wskaźnik stanu systemu
5. Kontakty
6. Przycisk funkcyjny
7. Joystick
8. Przycisk migawki/nagrywania
9. Uchwyt magnetyczny do telefonu
10. Port wyjściowy (USB-C)
11. Moduł wielofunkcyjny DJI OM 2
12. Przycisk zasilania
13. Spust