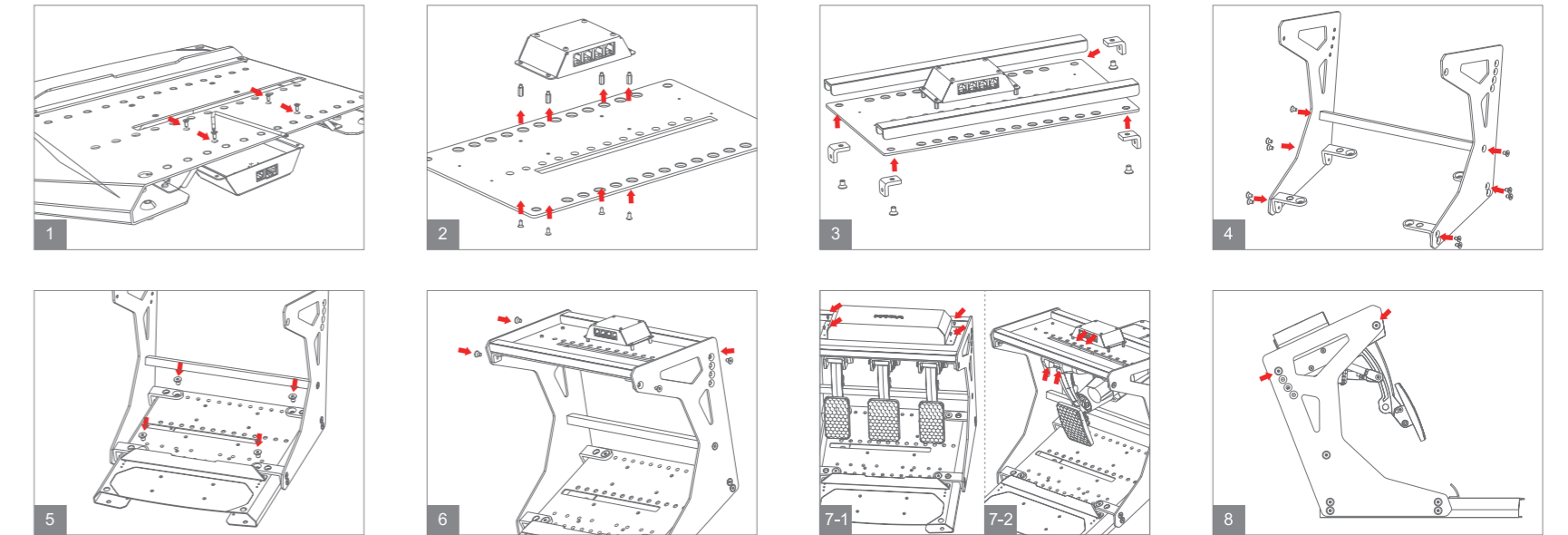





Mocowanie odwrotne pedałów CRP2 Moza Racing RS075

Instrukcja montażu zestawu do odwrócenia pedałów MOZA

- Odkręć skrzynkę sterującą od płyty podstawy CRP2 za pomocą śrubokręta krzyżakowego.
- Przykręć sześciokątne elementy dystansowe do skrzynki sterującej, a następnie wyrównaj ją z środkową płytą montażową, upewniając się, że porty połączeniowe są skierowane do tyłu. Za pomocą śrubokręta krzyżakowego i czterech śrub z kroku 1 mocno przykręć skrzynkę sterującą.
- Weź drążek łączący, blok wspornika płyty montażowej i środkową płytę montażową. Użyj klucza imbusowego średniej wielkości (4 mm) i czterech śrub z łbem stożkowym M6x 10, aby połączyć je ze sobą.
- Przymocuj ramę nośną, lewy i prawy panel boczny oraz kwadratową belkę poprzeczną. Zabezpiecz je za pomocą klucza imbusowego średniej wielkości (4 mm) i dziesięciu śrub z łbem stożkowym M6X 10.
- Umieść zmontowaną część na płycie podstawy CRP2. Zamocuj ją za pomocą dużego klucza imbusowego (5 mm) i czterech śrub z łbem stożkowym M8 x 12.
- Ustaw zespół na odwróconym wsporniku pod wybranym kątem. Zamocuj go za pomocą średniego klucza imbusowego (4 mm) i czterech śrub z łbem sześciokątnym M6x 10.
- Zamontuj pedały nożny na odwróconym wsporniku. Podłącz wiązkę przewodów. Przymocuj pokrywę za pomocą dużego klucza imbusowego (2,5 mm) i śrub z łbem cylindrycznym M3X4. Aktywny pedały mBooster można również zamontować na odwróconym wsporniku.
- Aby w razie potrzeby wyregulować kąt: poluzuj przednią śrubę wskazującą, wyjmij tylną śrubę, ustaw żądany kąt, a następnie dokręć wszystkie śruby, aby zablokować pozycję.



Ochrona środowiska

 Zużyty sprzęt elektroniczny oznakowany zgodnie z dyrektywą Unii Europejskiej, nie może być umieszczany łącznie z innymi odpadami komunalnymi. Podlega on selektywnej zbiórce i recyklingowi w wyznaczonych punktach. Zapewniając jego prawidłowe usuwanie, zapobiegasz potencjalnym, negatywnym konsekwencjom dla środowiska naturalnego i zdrowia ludzkiego. System zbierania zużytego sprzętu zgodny jest z lokalnie obowiązującymi przepisami ochrony środowiska dotyczącymi usuwania odpadów. Szczegółowe informacje na ten temat można uzyskać w urzędzie miejskim, zakładzie oczyszczania lub sklepie, w którym produkt został zakupiony.

Szczegółowe informacje o warunkach gwarancji dystrybutora / producenta dostępne na stronie internetowej <https://serwis.innpro.pl/gwarancja>

Importer:
INNPRO Robert Błędowski sp. z o.o.
Rudzka 65c, 44-200 Rybnik, Polska
tel. +48 533 234 303
hurt@innpro.pl / www.innpro.pl

Producent:
Shenzhen Gudsen Technology Co., Ltd
Room 1903-1904, Building 3, Nanshan
ZhiyuanChongwen Park, No. 3370 Liuxian Avenue,
Nanshan District, Shenzhen Chiny
E-mail: info@mozaracing.com

Przedstawiciel w UE:
Gudsen Technology EU GmbH
Birkenstrasse 23, 40233 Düsseldorf, Niemcy
support@gudsen.com

GUDSEN



O nas



Pobierz



Skrócona instrukcja

