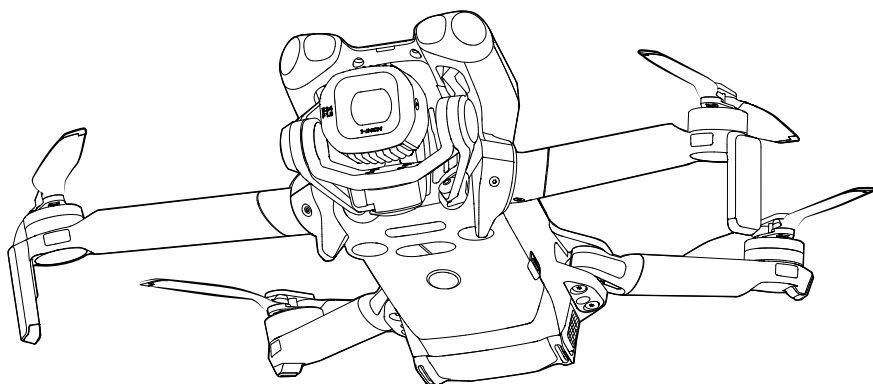


dji MINI 5 PRO

Instrukcja szybkiego uruchomienia

RC 2



1 Przed pierwszym użyciem zeskanuj kod QR za pomocą smartfona.



• Aplikacja DJI Fly



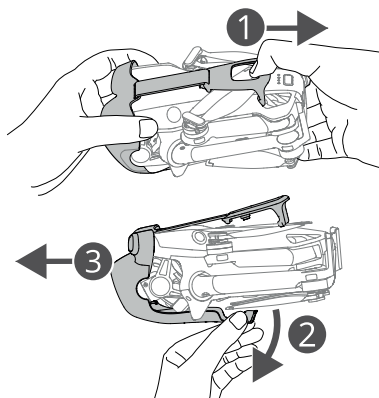
• Filmy instruktażowe



• Instrukcja obsługi

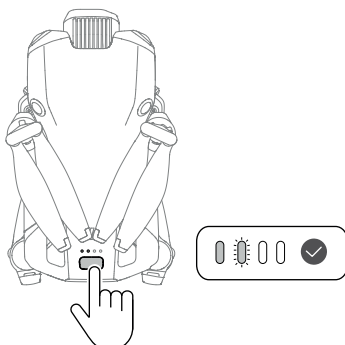
<https://s.dji.com/guide114>

2

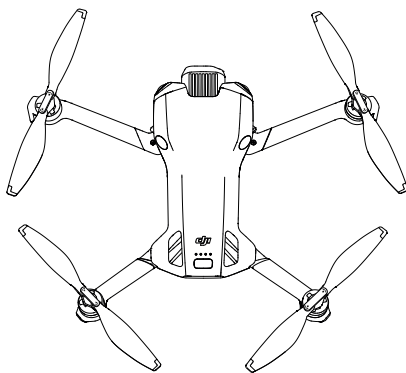
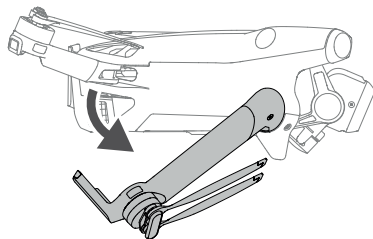
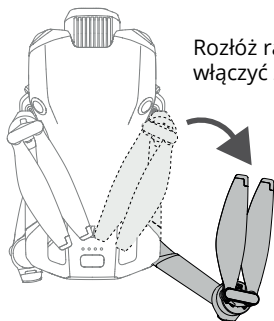


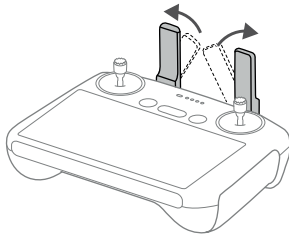
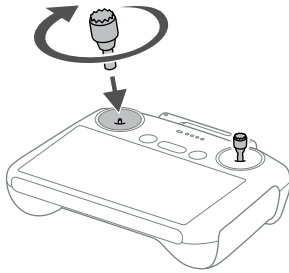
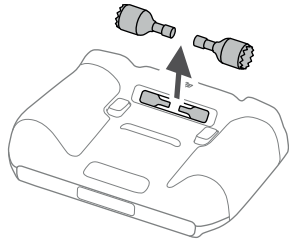
3

Przed pierwszym użyciem naciśnij raz przycisk zasilania, aby aktywować akumulator.



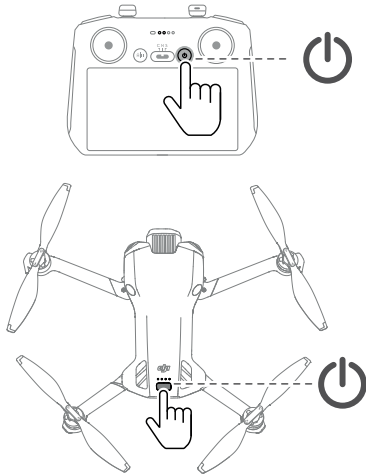
Rozłóż ramię, aby automatycznie włączyć zasilanie.



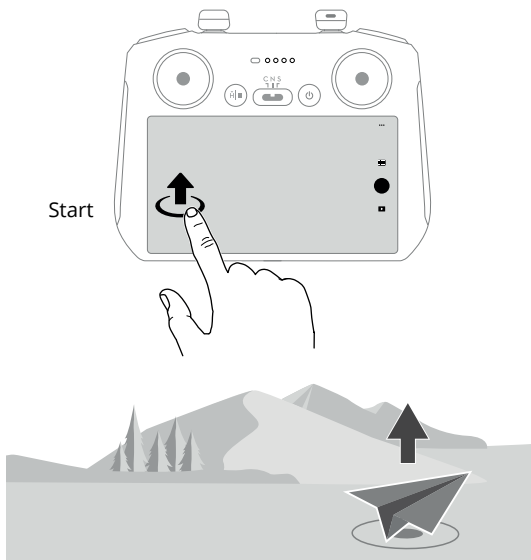


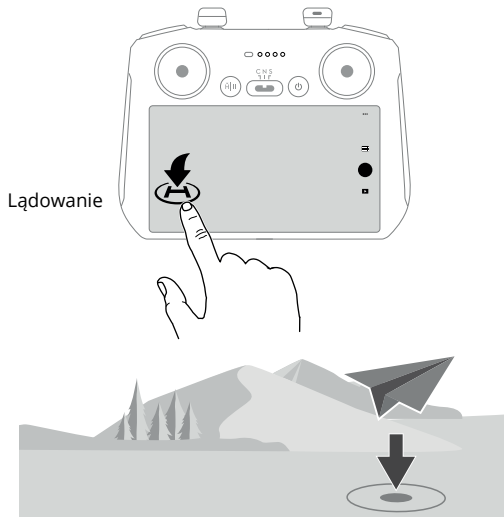
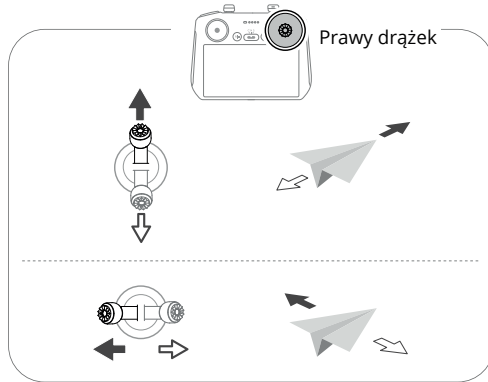
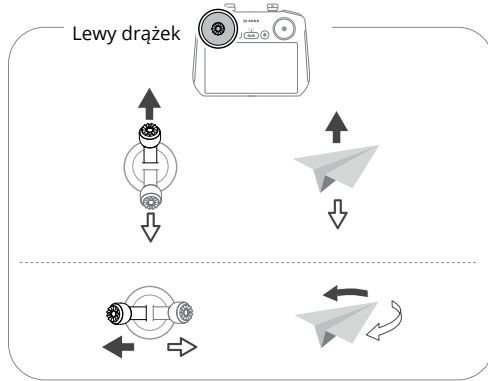
6

Ręczne włączanie/wyłączanie: naciśnij, a następnie przytrzymaj.

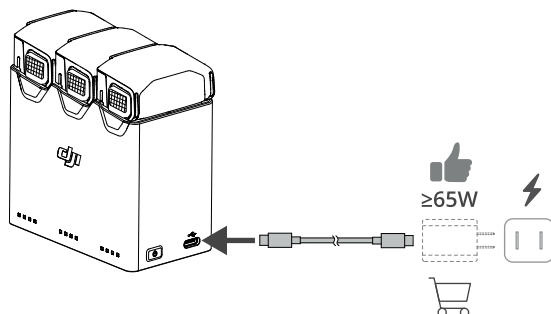


7

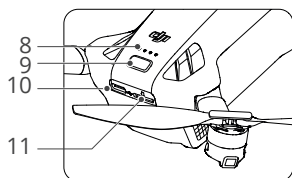
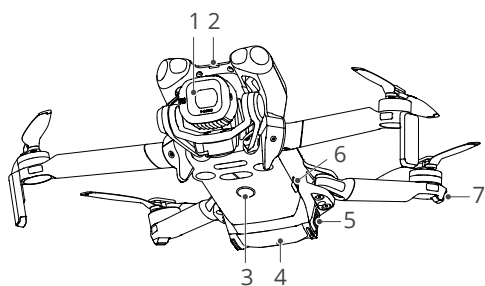




Hub ładujący

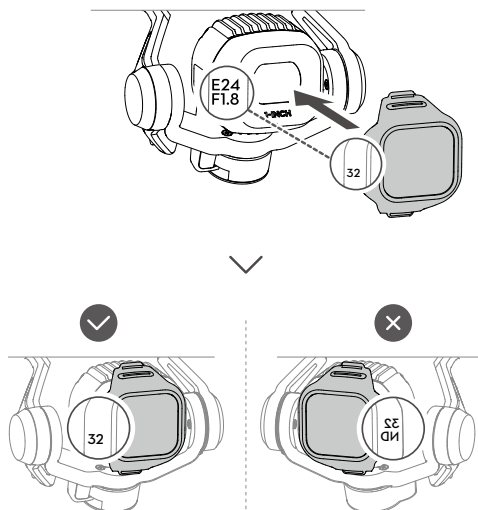


DJI Mini 5 Pro

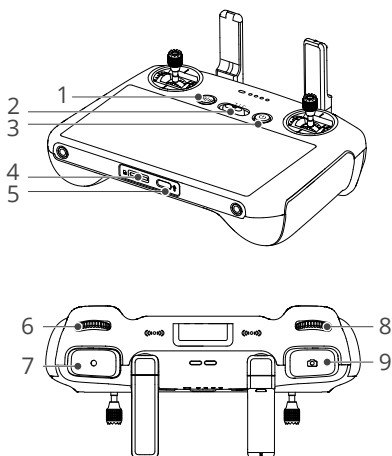


1. Gimbal i kamera
2. Dioda trybu
3. Dodatkowe oświetlenie
4. Inteligentny akumulator
5. Uchwyty akumulatora
6. Przycisk trybu
7. Dioda statusu drona
8. Diody LED poziomu naładowania
9. Przycisk zasilania
10. Port USB-C
11. Gniazdo kart microSD

Filtr ND



DJI RC 2



1. Przycisk wstrzymania lotu/ powrotu do punktu początkowego (RTH)
2. Przełącznik trybu lotu
3. Przycisk zasilania
4. Gniazdo karty microSD
5. Port USB-C
6. Pokrętko gimbalu
7. Przycisk nagrywania
8. Pokrętko sterowania kamerą
9. Przycisk ostrości/migawki

Pobierz aplikację DJI Assistant 2 i DJI Fly oraz zaktualizuj oprogramowanie sprzętowe.

Zaktualizuj oprogramowanie sprzętowe za pomocą aplikacji DJI Assistant 2 lub DJI Fly, gdy dostępne jest nowe oprogramowanie sprzętowe.