

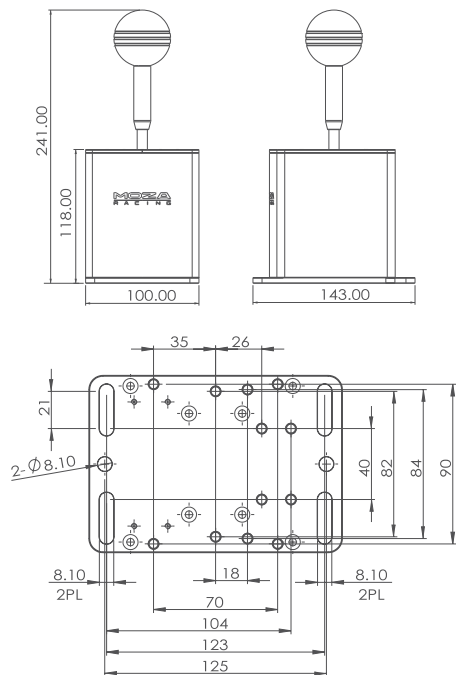


Skrócona
instrukcja
obsługi

01 Cechy produktu

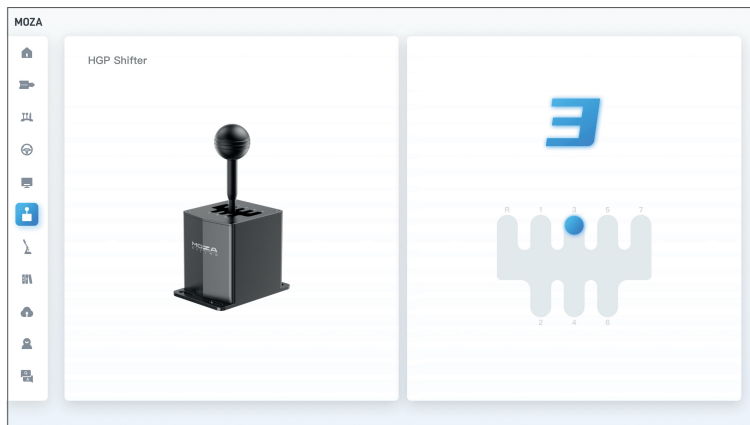
- Inteligentny system zmiany biegu na niższy
- Aluminium klasy lotniczej
- Przełożenia 7+R
- Realistyczne wrażenia z jazdy
- Wzór H z zablokowanymi biegami R i 7
- Wymienne gałki zmiany biegów
- Opatentowana osłona przeciwypyłowa
- Bezpośrednie połączenie z komputerem

02 Wymiary i wzory otworów



03 Zasady obsługi

1. Przykręć gałkę dźwigni zmiany biegów do dźwigni.
2. Przyłóż dźwignię zmiany biegów do platformy lub biurka za pomocą zacisku biurkowego.
3. Podłącz dźwignię zmiany biegów do komputera za pomocą kabla USB-B do USB-A dostarczonego w opakowaniu. (Kabel RJ11 służy do połączenia z uniwersalnym koncentratorem MOZA lub kompatybilną bazą).
4. Otwórz MOZA Pit House, wejdź na stronę urządzenia i sprawdź połączenia i sygnały każdego biegu.



04 Zawartość opakowania

- Skrzynia biegów
- Pokręto skrzyni biegów
- Kabel USB-B do USB-A
- Kabel RJ11
- Śruby M6 i elementy dystansowe
- Kluczyk imbusowy

05 Parametry produktu

- Materiał: Aluminium
- Wymiar: 100 x 140 x 250 mm
- Wzory otworów: Otwory gwintowane M6
- Waga netto: 1,8 KG

Ochrona środowiska



Zużyty sprzęt elektroniczny oznakowany zgodnie z dyrektywą Unii Europejskiej, nie może być umieszczany łącznie z innymi odpadami komunalnymi. Podlega on selektywnej zbiórce i recyklingowi w wyznaczonych punktach. Zapewniając jego prawidłowe usuwanie, zapobiegasz potencjalnym, negatywnym konsekwencjom dla środowiska naturalnego i zdrowia ludzkiego. System zbierania zużytego sprzętu zgodny jest z lokalnie obowiązującymi przepisami ochrony środowiska dotyczącymi usuwania odpadów. Szczegółowe informacje na ten temat można uzyskać w urzędzie miejskim, zakładzie oczyszczania lub sklepie, w którym produkt został zakupiony.



Produkt spełnia wymagania dyrektyw tzw. Nowego Podejścia Unii Europejskiej (UE), dotyczących zagadnień związanych z bezpieczeństwem użytkownika, ochroną zdrowia i ochroną środowiska, określających zagrożenia, które powinny zostać wykryte i wyeliminowane.

Niniejszy dokument jest tłumaczeniem oryginalnej instrukcji obsługi, stworzonej przez producenta.

Szczegółowe informacje o warunkach gwarancji dystrybutora / producenta dostępne na stronie internetowej <https://serwis.innpro.pl/gwarancja>

Produkt należy regularnie konserwować (czyścić) we własnym zakresie lub przez wyspecjalizowane punkty serwisowe na koszt i w zakresie użytkownika. W przypadku braku informacji o koniecznych akcjach konserwacyjnych cyklicznych lub serwisowych w instrukcji obsługi, należy regularnie, minimum raz na tydzień oceniać odmienną stan fizycznego produktu od fizycznie nowego produktu. W przypadku wykrycia lub stwierdzenia jakiegokolwiek odmienności należy pilnie podjąć kroki konserwacyjne (czyszczenie) lub serwisowe. Brak poprawnej konserwacji (czyszczenia) i reakcji w chwili wykrycia stanu odmienności może doprowadzić do trwałego uszkodzenia produktu. Gwarant nie ponosi odpowiedzialności za uszkodzenia wynikające z zaniedbania.

Importer: **INNPRO**

INNPRO Robert Błędowski sp. z o.o.
ul. Rudzka 65c
44-200 Rybnik, Polska
tel. +48 533 234 303
hurt@innpro.pl
www.innpro.pl

Pełna nazwa producenta:

Nazwa firmy: Shenzhen Gudsen Technology Co., Ltd
Adres firmy: Room 1903, 1904, Building 3, Chongwen Park, Nanshan Zhiyuan, No. 3370, Liuxian Avenue, Fuguang Community, Taoyuan Street, Nanshan District, Shenzhen City, Guangdong Province, P. R. China.
E-mail: support@mozaracing.com

Pełna nazwa przedstawiciela UE:

Nazwa : Gudsen Technology EU GmbH
Adres : Birkenstrasse 23, 40233 Düsseldorf
Email : support@gudsen.com