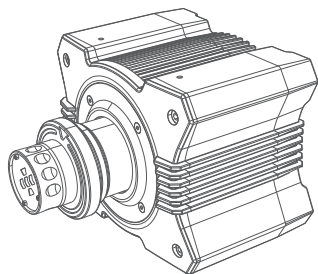




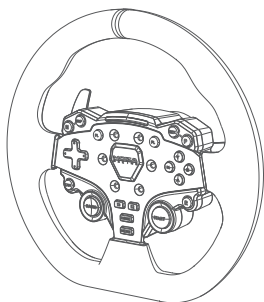
## Zestaw Kierownica + baza + pedały MOZA Racing R5 RS20



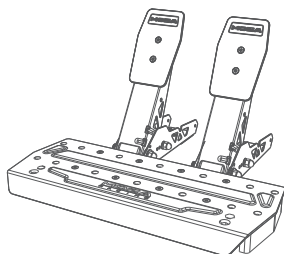
**01** Rozstaw osi R5 z napędem bezpośrednim



**02** Kierownica ES

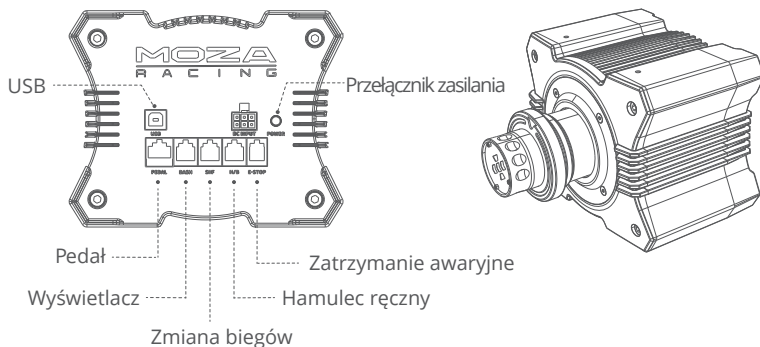


**03** Pedaly wyścigowe SR-P Lite

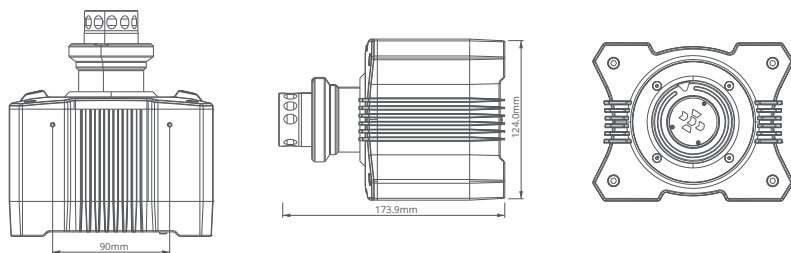


# 01 Rozstaw osi z napędem bezpośrednim R5

## Interfejs rozstawu osi



## Wymiary

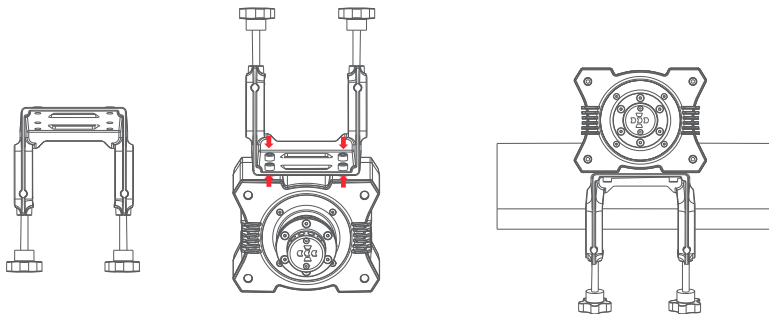


## Instrukcja montażu

1. Przymocuj podstawę do wspornika za pomocą 2-4 otworów na śruby w dolnej części podstawy.
2. Podłącz końcówkę typu B kabla USB i kabla zasilającego do odpowiednich portów z tyłu podstawy RS.
3. Naciśnij krótko przycisk zasilania (znajdujący się z tyłu podstawy R5), aby włączyć urządzenie RS.
4. Przejdź do strony MOZA Racing ([www.mozaracing.com](http://www.mozaracing.com)) i pobierz najnowszą wersję oprogramowania MOZA Pit House Software Suite. Zainstaluj go i rozpocznij swoją wyścigową podróż!
5. Filmy instalacyjne i dalsze informacje można znaleźć na naszej oficjalnej stronie internetowej ([www.mozaracing.com](http://www.mozaracing.com)).

## Instrukcja montażu zacisku biurkowego

Dopasuj cztery otwory na śruby na spodzie podstawy do otworów montażowych na zacisku biurkowym i przymocuj ją do zacisku biurkowego za pomocą 4 śrub. Dokręć pokrętła na zacisku biurkowym do pulpitu i pamiętaj o ponownym dokręceniu pokręteł, aby uniknąć poluzowania i odpadnięcia zacisku biurkowego podczas intensywnej jazdy.



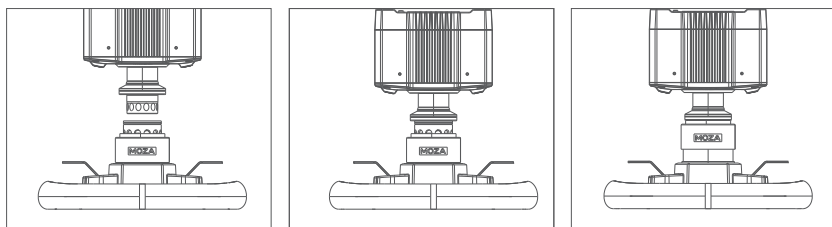
### Środki ostrożności

- Nigdy nie wystawiaj urządzenia na działanie deszczu lub wody, aby uniknąć pożaru / porażenia prądem.
- Urządzenie R5 nie jest odpowiednie dla dzieci poniżej 6 roku życia, a mniejsze części mogą stanowić zagrożenie zadławieniem.
- Dzieciom w wieku poniżej 13 lat podczas korzystania z R5 powinien towarzyszyć opiekun.
- Nie wolno samodzielnie demontować urządzenia.
- R5 musi być podłączony do bezpiecznego elektronicznego źródła zasilania.
- Aby uniknąć uszkodzenia R5, należy korzystać wyłącznie z zasilania prądem zmiennym ze standardowego gniazdka ściennego.
- W przypadku stwierdzenia nieprawidłowości w działaniu R5 należy natychmiast zaprzestać korzystania z urządzenia i skontaktować się bezpośrednio z firmą MOZA lub odpowiednim autoryzowanym sprzedawcą.

**⚠ Ten produkt został zaprojektowany jako symulator! Należy pamiętać o odróżnieniu symulacji od rzeczywistości i bezpiecznej jeździe!**

## 02 Kierownica ES

### Instrukcje szybkiego odłączania



1. Wyrównaj 6 stalowych kulek na kierownicy z 6 rowkami na rozstawie osi.
2. Wciśnij kierownicę w rozstaw osi, utrzymując kulki w jednej linii.
3. Szybkozłącze zatrzaśnie się automatycznie, blokując kierownicę w podstawie. Jeśli szybkozłącze nie zablokuje się, spróbuj obrócić panel na podstawie do pozycji domyślnej i spróbuj ponownie, aż zablokuje się prawidłowo.
4. Aby zdjąć kółko z podstawy, wystarczy użyć dwóch rąk, aby odciągnąć zewnętrzny pierścień (czarny kolor) i jednocześnie wyciągnąć kółko.

### Konfiguracja kierownicy

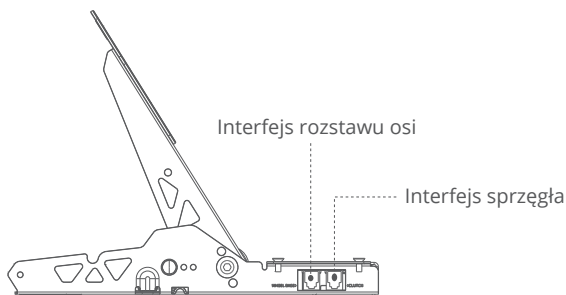
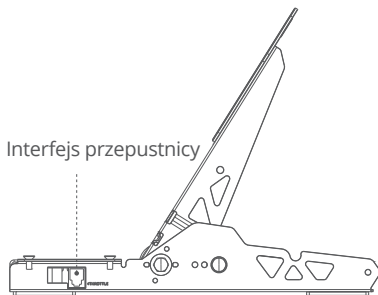
Korzystając z MOZA Pit House, naszego pakietu oprogramowania, kierownicę ES można łatwo ustawić i skonfigurować zgodnie z własnymi upodobaniami.

- Tryb joysticka: Może być skonfigurowany jako przyciski lub klawisze.
- Przełącznik kierunkowskazów: Umożliwia wyłączenie, włączenie lub zmianę ustawień wskaźnika prędkości.
- Tryb wyświetlania wskaźnika świetlnego: Podzielony na dwa tryby, przełączane w MOZA Pit house suite.
- Regulacja prędkości: Regulowana w zależności od prędkości i czasu świecenia wskaźnika zmiany biegów, z dostępnymi różnymi ustawieniami wstępnymi.
- Regulacja jasności: Umożliwia dostosowanie jasności wskaźnika zmiany biegów.

## 03 Pedaly wyścigowe SR-P Lite

### Proces montażu pedałów

1. Zamontuj pedały na dołączonym podnóżku, korzystając z otworów montażowych. Użyj klucza sześciokątnego 2,5 mm, aby przykręcić śruby M4\*10 do podnóżka. Aby zapewnić stabilność i bezpieczeństwo pedałów, zaleca się użycie wszystkich czterech śrub i solidny montaż.
2. Podłącz przewody pedałów do odpowiedniego dołączonego interfejsu, używając zacisku pod podstawą pedału, aby zaciśnąć przewody, zapobiegając ich poluzowaniu lub zakłóceniu użytkownika produktu.



3. Otwórz pakiet oprogramowania MOZA Pit House, aby wyświetlić podgląd i potwierdzić stan każdego pedału. Jeśli urządzenie nadal ma szary kolor lub nie reaguje po użyciu pedału, odłącz podstawę, zamknij MOZA Pit House, uruchom ponownie komputer i podłącz podstawę, a następnie ponownie otwórz MOZA Pit House.

4. Wejście pedału (punkt początkowy, punkt końcowy, szczegóły skoku) można dostosować w pakiecie MOZA Pit House.

## Regulacja odstępów między pedałami

Wybierz odpowiednie otwory na śruby pedału, który chcesz wyregulować, poluzuj pedał i przesun go w lewo lub w prawo, aby ustawić pedał zgodnie z życzeniem, dokręcając śruby, aby zablokować pedał na miejscu (regulacja odległości między przepustnicą, hamulcem i sprzęgłem jest taka sama).

## Regulacja wysokości płyty

Za pomocą klucza sześciokątnego 2,5 mm wyreguluj śruby na desce pedałów w kierunku przeciwnym do ruchu wskazówek zegara, a następnie użyj klucza płaskiego 7 mm, aby odkręcić tylną nakrętkę i śrubę deski. Następnie możesz przesunąć deskę w górę i w dół, aby dostosować wysokość do swoich potrzeb, a następnie przykręcić tylną nakrętkę i śrubę deski z powrotem na miejsce. Regulacja przepustnicy, hamulca i sprzęgła odbywa się w ten sam sposób.

# UPROSZCZONA DEKLARACJA ZGODNOŚCI UE

Shenzhen Gudsen Technology Co, Ltd niniejszym oświadcza, że typ urządzenia radiowego Zestaw Kierownica + baza + pedały MOZA Racing R5 RS20 jest zgodny z dyrektywą 2014/53/UE. Pełny tekst deklaracji zgodności UE jest dostępny pod następującym adresem internetowym: <https://files.innpro.pl/moza>

Adres producenta: Pokój 1903-1904, Budynek 3, Nanshan Zhiyuan Chongwen Park, No. 3370 Liuxian Avenue, Nanshan District, Shenzhen Chiny

Częstotliwość radiowa: 2402–2480 MHz

Maksymalna moc częstotliwości radiowej: 6 dBm

## Ochrona środowiska



Zużyty sprzęt elektroniczny oznakowany zgodnie z dyrektywą Unii Europejskiej, nie może być umieszczany łącznie z innymi odpadami komunalnymi. Podlega on selektywnej zbiórce i recyklingowi w wyznaczonych punktach. Zapewniając jego prawidłowe usuwanie, zapobiegasz potencjalnym, negatywnym konsekwencjom dla środowiska naturalnego i zdrowia ludzkiego. System zbierania zużytego sprzętu zgodny jest z lokalnie obowiązującymi przepisami ochrony środowiska dotyczącymi usuwania odpadów. Szczegółowe informacje na ten temat można uzyskać w urzędzie miejskim, zakładzie oczyszczania lub sklepie, w którym produkt został zakupiony.



Produkt spełnia wymagania dyrektyw tzw. Nowego Podejścia Unii Europejskiej (UE), dotyczących zagadnień związanych z bezpieczeństwem użytkownika, ochroną zdrowia i ochroną środowiska, określających zagrożenia, które powinny zostać wykryte i wyeliminowane.

Niniejszy dokument jest tłumaczeniem oryginalnej instrukcji obsługi, stworzonej przez producenta.

Szczegółowe informacje o warunkach gwarancji dystrybutora / producenta dostępne na stronie internetowej <https://serwis.innpro.pl/gwarancja>

Produkt należy regularnie konserwować (czyścić) we własnym zakresie lub przez wyspecjalizowane punkty serwisowe na koszt i w zakresie użytkownika. W przypadku braku informacji o koniecznych akcjach konserwacyjnych cyklicznych lub serwisowych w instrukcji obsługi, należy regularnie, minimum raz na tydzień oceniać odmienność stanu fizycznego produktu od fizycznie nowego produktu. W przypadku wykrycia lub stwierdzenia jakiegokolwiek odmienności należy pilnie podjąć kroki konserwacyjne (czyszczenia) lub serwisowe. Brak poprawnej konserwacji (czyszczenia) i reakcji w chwili wykrycia stanu odmienności może doprowadzić do trwałego uszkodzenia produktu. Gwarant nie ponosi odpowiedzialności za uszkodzenia wynikające z zaniedbania.

### Importer:

INNPRO Robert Błędowski sp. z o.o.  
ul. Rudzka 65c  
44-200 Rybnik, Polska  
tel. +48 533 234 303  
[hurt@innpro.pl](mailto:hurt@innpro.pl)  
[www.innpro.pl](http://www.innpro.pl)

### Pełna nazwa producenta:

Company name: Shenzhen Gudsen Technology Co., Ltd  
Company Address: Room 1903, 1904, Building 3, Chongwen Park, Nanshan Zhiyuan, No. 3370, Liuxian Avenue, Fuguang Community, Taoyuan Street, Nanshan District, Shenzhen City, Guangdong Province, P. R. China  
Email: [support@mozaracing.com](mailto:support@mozaracing.com)

### Pełna nazwa przedstawiciela UE:

Name : Gudsen Technology EU GmbH  
Address : Birkenstrasse 23,  
40233 Düsseldorf  
Email : [support@gudsen.com](mailto:support@gudsen.com)