



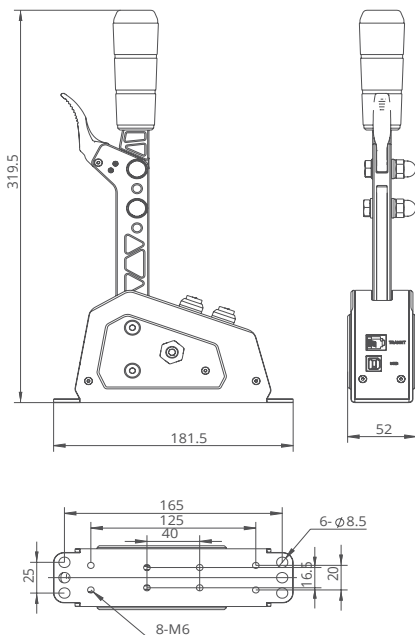
# Skrzynia biegów sekwencyjna MOZA Racing SGP RS059

## Instrukcja obsługi

### 01 Cechy produktu

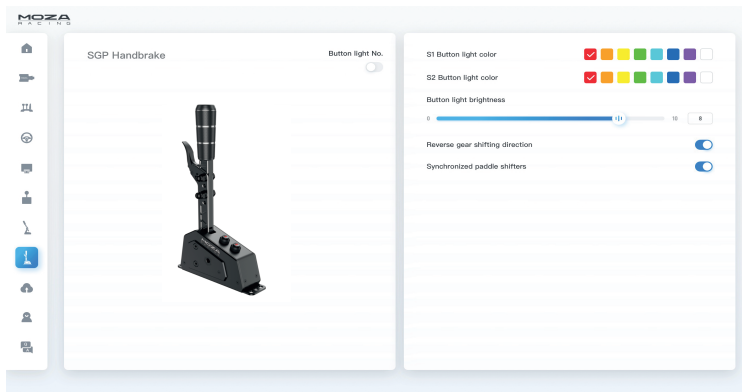
- Dwutrybowa regulacja kąta nachylenia
- Wykonana ze stopu aluminium klasy lotniczej
- Wyposażona w precyzyjny czujnik Halla
- Uchwyt wielofunkcyjny
- Wymienne pokrętko dźwigni zmiany biegów
- Przyciski mechaniczne RGB

### 02 Wymiary



### 03 Zasady obsługi

1. Przymocuj uchwyt skrzyni zmiany biegów do skrzyni i mocno go dokręć.
2. Przymocuj sekwencyjną skrzynię biegów do stojaka symulatora lub przymocuj ją do biurka za pomocą zacisku biurkowego.
3. Podłącz sekwencyjną skrzynię biegów do komputera za pomocą dołączonego kabla USB Type-B do Type-A. Alternatywnie, baza MOZA z portem skrzyni może zamiast tego korzystać z dołączonego kabla RJ11.
4. Otwórz MOZA Pit House, przejdź do ilustrowanej strony sekwencyjnej skrzyni biegów i upewnij się, że urządzenie jest prawidłowo podłączone, a wszystkie wejścia są prawidłowo sygnalizowane.



### 04 Zawartość opakowania

- Sekwencyjna skrzynia biegów
- Uchwyt skrzyni
- Kabel USB typu B do typu A do transmisji danych
- Kabel do transmisji danych RJ11
- Śruby M6 i podkładki M6
- Kluczyk imbusowy
- Zewnętrzny kluczyk imbusowy

### 05 Specyfikacja

- Opcje połączeń: PC, kompatybilne bazy MOZA, koncentrator MOZA
- Materiały: Stop aluminium i stal o wysokiej wytrzymałości
- Wymiary: 181,5 x 52 x 319,5 mm
- Otwory montażowe: Otwory gwintowane M6 / otwory przelotowe M8
- Waga netto: 1,7 kg

## Ochrona środowiska



Zużyty sprzęt elektroniczny oznakowany zgodnie z dyrektywą Unii Europejskiej, nie może być umieszczany łącznie z innymi odpadami komunalnymi. Podlega on selektywnej zbiórce i recyklingowi w wyznaczonych punktach. Zapewniając jego prawidłowe usuwanie, zapobiegasz potencjalnym, negatywnym konsekwencjom dla środowiska naturalnego i zdrowia ludzkiego. System zbierania zużytego sprzętu zgodny jest z lokalnie obowiązującymi przepisami ochrony środowiska dotyczącymi usuwania odpadów. Szczegółowe informacje na ten temat można uzyskać w urzędzie miejskim, zakładzie oczyszczania lub sklepie, w którym produkt został zakupiony.

CE Produkt spełnia wymagania dyrektyw tzw. Nowego Podejścia Unii Europejskiej (UE), dotyczących zagadnień związanych z bezpieczeństwem użytkowania, ochroną zdrowia i ochroną środowiska, określających zagrożenia, które powinny zostać wykryte i wyeliminowane.

Niniejszy dokument jest tłumaczeniem oryginalnej instrukcji obsługi, stworzonej przez producenta.

Szczegółowe informacje o warunkach gwarancji dystrybutora / producenta dostępne na stronie internetowej <https://serwis.innpro.pl/gwarancja>

Produkt należy regularnie konserwować (czyścić) we własnym zakresie lub przez wyspecjalizowane punkty serwisowe na koszt i w zakresie użytkownika. W przypadku braku informacji o koniecznych akcjach konserwacyjnych cyklicznych lub serwisowych w instrukcji obsługi, należy regularnie, minimum raz na tydzień oceniać odmiennosć stanu fizycznego produktu od fizycznie nowego produktu. W przypadku wykrycia lub stwierdzenia jakiegokolwiek odmiennosć należy pilnie podjąć kroki konserwacyjne (czyszczenie) lub serwisowe. Brak poprawnej konserwacji (czyszczenia) i reakcji w chwili wykrycia stanu odmiennosć może doprowadzić do trwałego uszkodzenia produktu. Gwarant nie ponosi odpowiedzialności za uszkodzenia wynikające z zaniedbania.

### Importer:

INNPRO Robert Błędowski sp. z o.o.  
ul. Rudzka 65c  
44-200 Rybnik, Polska  
tel. +48 533 234 303  
hurt@innpro.pl  
www.innpro.pl

### Pełna nazwa producenta:

Nazwa firmy: Shenzhen Gudsen Technology Co., Ltd  
Adres firmy: Room 1903, 1904, Building 3, Chongwen Park, Nanshan Zhiyuan, No. 3370, Liuxian Avenue, Fuguang Community, Taoyuan Street, Nanshan District, Shenzhen City, Guangdong Province, P. R. China.  
E-mail: support@mozaracing.com

### Pełna nazwa przedstawiciela UE:

Nazwa : Gudsen Technology EU GmbH  
Adres : Birkenstrasse 23, 40233 Düsseldorf  
Email : support@gudsen.com